

MÓBIL

HIDRÁULICA



Htub[®]**e**

BOBINES



BOB
BOBINES

PRESSOSTATOS



K4
PRESSOSTATO

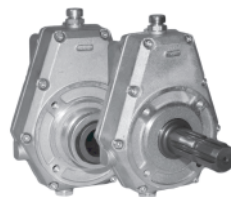


K5
PRESSOSTATO

MULTIPLICADORES



MULT-G2
MULTIPLICADOR GR-2



MULT-G3
MULTIPLICADOR GR-3



MULT-G3MF-3.5
MULTIPLICADOR GR-3 MF



MULT-BPF
MULTIPLICADOR Aluminio BZ P/Bomba Pistons

APOIO DE ROLAMENTO



HID.100.
P/ BOMBA GR-2 VEIO CILINDRICO

BOMBAS E MOTORES

BOMBAS DE PISTONS



BI-
BOMBA PIST. ABER BI



BHD-
BOMBA PIST. ABER DUPLA



BH
BOMBA PIST. BHZ BHV



60.10
ADAPTADOR ADMISSAO R.M



60.11
ADAPTADOR ADMISSAO 45º R.M.



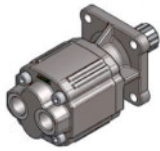
60.12
ADAPTADOR ADMISSAO 90º R.M.

BOMBAS ESPECIAIS



BOMBAS ESPECIAIS

BOMBAS DE CARRETOS



BOMBAS DE CARRETOS FLANGE 4 FUROS



B
BOMBAS DE CARRETOS FLANGE 3 FUROS

MOTORES PARKER



37
MOTORES PARKER

RADIADORES



RADIADOR ÓLEO

ACESSÓRIOS

ADAPTADORES DE ADMISSÃO



60.10
ADAPTADOR ADMISSAO R.M



60.11
ADAPTADOR ADMISSAO 45° R.M.



60.12
ADAPTADOR ADMISSAO 90° R.M.

RACORES PARA BOMBAS



60.02
FLANGE P/ BOMBA RF - 90°



60.04
FLANGE P/BOMBA RF-90° (BOSH)



60.06
FLANGE P/BOMBA RF



60.08
FLANGE P/BOMBA RM

CARDANS



HID.100
CARDANS

EMBRAIAGENS MECÂNICAS



HID.30300
Embraiagem Mecânica
Universal RV + Flange
GR2/3



HID.30500
Embraiagem Mecânica
Universal SF



HID.30982
Embraiagem
electromagnética GR2/3
12-V 14KGM



HID.30901
Embraiagem
electromagnética GR1/2
12-V 10KGN

PRESSOSTATOS



PRESSOSTATOS

BOMBAS ENGRENAGENS

GRUPO 1



HPLPT1
Bomba GR1 1,4-Cm3 D 14D

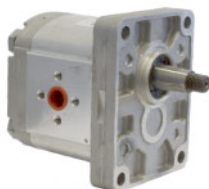


HPLPA
Bomba GR1 2,4-Cm3 D

GRUPO 2



2SPA
2SPA...B50CY-11T



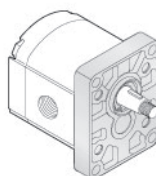
2SPA
2SPA...D10N



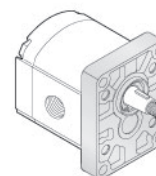
2SPA
2SPA...15N



2SPA
2SPA...10G



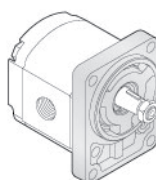
2SPA
2SPA...B50CX-11T



2SPA
2SPA...B50CX-15T



2SPA
2SPA...B50CY-15T



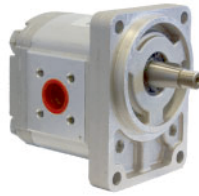
2SPA
2SPA...B80C-15T



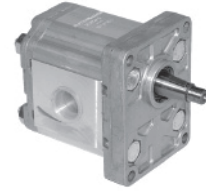
2SPA
2SPA...E52CX-17T



**HPLPT2
BOMBA GR2 MLE**



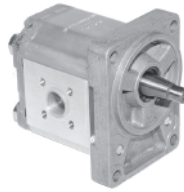
**2SPA
2SPA...DB80C-11T**



**HPLPT2
BOMBA GRUPO 2 MLG**



**HPLPT2
BOMBA GRUPO 2 MUE**



**HPLPT2
BOMBA GRUPO 2 NMX**



**HPLPT2
BOMBA GRUPO 2 NUX**



**HPLPT2
BOMBA GRUPO 2 OMX**



**HPLPT2
BOMBA GRUPO 2 OUX**



**HPLPT2
BOMBA GRUPO 2 SVU**



**HPLPT2
BOMBA GRUPO 2 RZX**

GRUPO 3



**HPLPT3
Bomba GR3 26-Cm3 D 26D**

MOTORES DE ENGRENAGENS



HPLMA2
Motor GR2 6-Cm3 MLE



HPLMA2
Motor GR2 8-Cm3 RZX

DISTRIBUIDORES

DISTRIBUIDORES MANUAIS



MB
DISTRIBUIDORES



MB
DIST. RACHADOR



MB
DISTRIBUIDOR MANUAL JOYSTICK

DISTRIBUIDORES ELÉCTRICOS



BOB
BOBINE PARA ELECTRO-VALVULA CETOP 3



SD3
ELECTRO-VALVULA CETOP-3



SD5
Electro-valvula Cetop-5

S6V S3V



S6V
SELECTOR 6-VIAS



S3V
SELECTOR 3-VIAS

CILINDROS

CILINDROS PARA APLICAÇÕES ESPECIAIS



APLICAÇÕES ESPECIAIS
CILINDRO PARA ALFAIA



APLICAÇÕES ESPECIAIS
CILINDRO HIDRAULICO 3º PONTO



APLICAÇÕES ESPECIAIS
CILINDRO HIDRAULICO 3º PONTO - ENGATE
RAPIDO



APLICAÇÕES ESPECIAIS
CILINDRO HIDRAULICO - DISPARO
AUTOMATICO



APLICAÇÕES ESPECIAIS
CILINDRO HIDRAULICO 3º PONTO - TRAVÃO

CILINDROS STANDARD



SERIE 600
CILINDRO SIMPLES EFEITO



SERIE 700
CILINDRO DUPLO EFEITO



SERIE 700
MICROCILINDROS DUPLO EFEITO



SERIE 1000
CILINDROS HIDRAULICOS DE DUPLO EFEITO

CILINDROS SEMI-STANDARD



**SERIE 8000
FLANGE FRONTAL**

CILINDROS TELESCOPICOS E ACESSORIOS

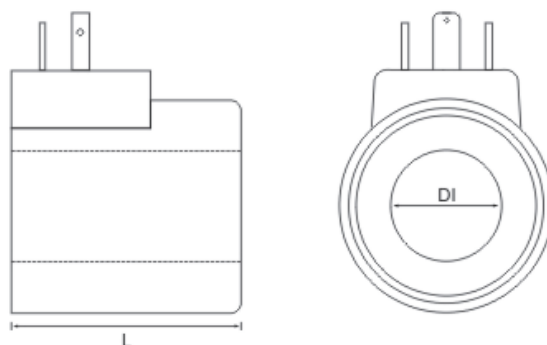


**TELESCOPICO
CILINDRO STANDARD SIMPLES EFEITO**

BOBINES

BOBINES

BOB



CÓDIGO	DI	L	TENSÃO	POTÊNCIA
BOB-08/10L30/230VAC	08/10mm	30 mm	24 VDC	3.1 W
BOB-08/10L30/24DC-3.1W	08/10mm	30 mm	24 VDC	3.1 W
BOB-08/12L30/230VAC-3.5W	08/12mm	30 mm	230 VAC	3.5 W
BOB-09L30/110VDC	09mm	30 mm	110 VDC / 220 VAC	
BOB-09L30/24VDC	09mm	30 mm	24 VDC	
BOB-10L30/12VDC	10mm	30 mm	12 VDC	
BOB-10L30/230VAC-2.5W	10mm	30 mm	24 VAC	2.5 W
BOB-10L30/24VAC-2.5W	10mm	30 mm	24 VAC	2.5 W
BOB-10L30/24VAC-4W	10mm	30 mm	24 VAC	4 W
BOB-10L30/24VDC-5W	10mm	30 mm	24 VDC	24 VDC
BOB-10L32/24VDC-2.5W	10mm	30 mm	24 VDC	24 VDC
BOB-11L36/115V-9W	11mm	36 mm	115 V / 50 HZ	9 W
BOB-11L36/12VDC-20.8W	11mm	36 mm	12 VDC	20.8 W
BOB-11L36/230VAC-6W	11mm	36 mm	230 VAC	6 W
BOB-11L36/24VAC-6W	11mm	36 mm	24 VAC	6 W
BOB-11L36/24VDC-15.3W	11mm	36 mm	24 VDC	15.3 W
BOB-13/10L40/24VAC	13/10mm	40 mm	14.5 VA / 24 VAC	
BOB-13/10L40/24VDC	13/10mm	40 mm	24 VDC	
BOB-13L37/12VDC	13mm	37 mm	12 VDC	
BOB-13L37/230VAC	13mm	37 mm	230 VAC	
BOB-13L37/24VDC	13mm	37 mm	24 VDC	
BOB-13L39/12VDC	13mm	39 mm	12 VDC	
BOB-13L39/220V	13mm	39 mm	220 V	
BOB-13L39/24VDC	13mm	39 mm	24 VDC	
BOB-13L40/12VDC	10mm	30 mm	12 VDC	
BOB-13L40/24VDC	10mm	30 mm	12 VDC	
BOB-14/10L39/230VAC	14/10mm	39 mm	230 VAC	
BOB-14/10L39/24VAC	14/10mm	39 mm	230 VAC	
BOB-14/10L39/24VDC	14/10mm	39 mm	230 VAC	
BOB-14L33/230VAC-14W	14mm	33 mm	230 VAC / 50 HZ	14 W
BOB-14L39/12VDC-8W	14mm	39 mm	12 VDC	8 W
BOB-14L39/24VAC-9W	14mm	39 mm	24 VAC	9 W

CÓDIGO	DI	L	TENSÃO	POTÊNCIA
BOB-14L39/24VDC-8W	14mm	39 mm	24 VDC	8 W
BOB-14L40/12VDC-9W	14mm	40 mm	12 VDC	9 W
BOB-14L40/220VAC	14mm	40 mm	12 VDC	9 W
BOB-14L40/24VAC-10,5W	14mm	40 mm	24 VAC	10,5 W
BOB-14L40/24VDC-9W	14mm	40 mm	24 VDC	9 W
BOB-14L50/12VDC	14mm	50 mm	12 VDC	
BOB-14L50/220VAC	15mm	45 mm	220 VAC	9 W
BOB-14L50/24VDC	15mm	45 mm	220 VAC	9 W
BOB-15L45/220VAC-9W	15mm	45 mm	220 VAC	9 W
BOB-15L45/24VDC-15W	15mm	45 mm	24 VDC	15 W
BOB-16L51/12VDC	16mm	51 mm	12 VDC	
BOB-16L51/230VAC	16mm	51 mm	230 VAC	
BOB-16L51/24VDC	16mm	51 mm	24 VDC	
BOB-18L40/12DC	18mm	40 mm	12VDC	
BOB-18L40/12VDC	18mm	40 mm	12 VDC	
BOB-18L40/230AC	18mm	40 mm	230 AC	
BOB-18L40/230VAC	18mm	40 mm	230 VAC	
BOB-18L40/24AC	18mm	40 mm	24 VAC	
BOB-18L40/24DC	18mm	40 mm	24 VDC	
BOB-18L40/24VDC	18mm	40 mm	24 VDC	
BOB-19L46/48VAC	19mm	46 mm	48 VAC	
BOB-19L51/12VDC	19mm	57 mm	12 VDC	
BOB-19L55/12VDC	19mm	57 mm	12 VDC	
BOB-19L56/24VDC	19mm	56 mm	24 VDC	
BOB-19L57/12VDC	19mm	57 mm	12 VDC	
BOB-22L50/12VDC	22mm	50 mm	12 VDC	
BOB-22L50/24VDC	22mm	50 mm	12 VDC	
BOB-22L53/12VDC	22mm	53 mm	12 VDC	
BOB-22L53/24VDC	22mm	53 mm	24 VDC	
BOB-22L53/48VAC	22mm	53 mm	48 VDC	
BOB-22L53/48VDC	22mm	53 mm	48 VDC	
BOB-23L51/110V	23mm	51 mm	110 V	
BOB-23L51/12VDC	23mm	51 mm	12 VDC	
BOB-23L51/220V	23mm	51 mm	220 V	
BOB-23L51/24VDC	23mm	51 mm	24 VDC	
BOB-23L54/12VDC	23mm	54 mm	12 VDC	
BOB-23L54/24VDC	23mm	54 mm	24 VDC	
BOB-24L60/12VDC-30W	24mm	60 mm	12 VDC	30W
BOB-24L60/24VDC-30W	24mm	60 mm	24 VDC	30W
BOB-25L44/42VAC	25mm	44 mm	24 VAC	
BOB-25L79/12VDC	25mm	79 mm	12 VDC	
BOB-25L79/24VDC	25mm	79 mm	24 VDC	
BOB-31L75/110V	31mm	75 mm	24 VDC	
BOB-31L75/12VDC	31mm	75 mm	12 VDC	
BOB-31L75/24VDC	31mm	75 mm	24 VDC	

PRESSOSTATOS

PRESSOSTATO

K4



100650				PRESSÃO MAX DE TRABALHO	
CÓDIGO	ROSCA	REGULAÇÃO	TIPO	BAR	DADOS TECNICOS
K4SAF1	1/4" BSP	1>12	NA	25	
K4TAF1/P1	1/4" BSP	5>50	NA	200	
K4TAF2/PT	1/8" BSPT	5>50	NA	200	
K4TCF1/PFX	1/4" BSP	5>50	NC	200	
K4VAF1/P1	1/4" BSP	10>100	NA	300	
K4ZAF1/P1	1/4" BSP	20>200	NA	300	

PRESSOSTATO

K5

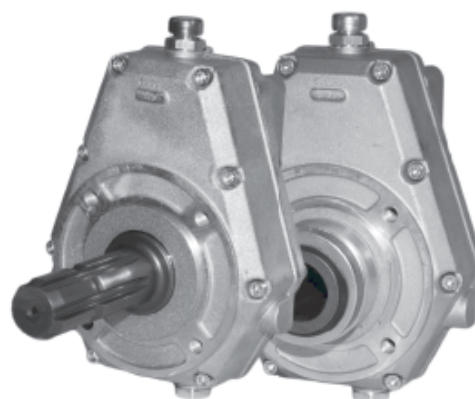


100650				PRESSÃO MAX DE TRABALHO	
CÓDIGO	ROSCA	REGULAÇÃO	TIPO	BAR	DADOS TECNICOS
K53P	1/4" BSP	2>40	NA ou NC	200	
K57P	1/4" BSP	30>300	NA ou NC	500	
K59P	1/4" BSP	40>400	NA ou NC	600	

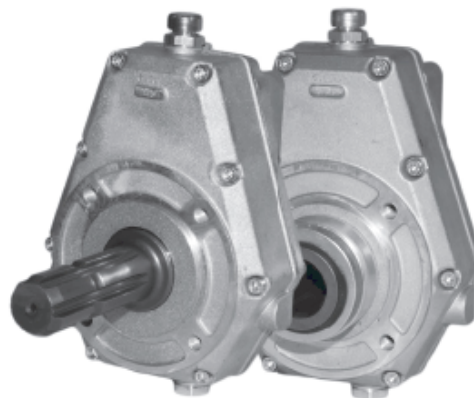
MULTIPLICADORES

MULTIPLICADOR GR-2

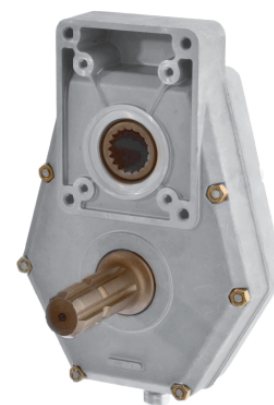
MULT-G2



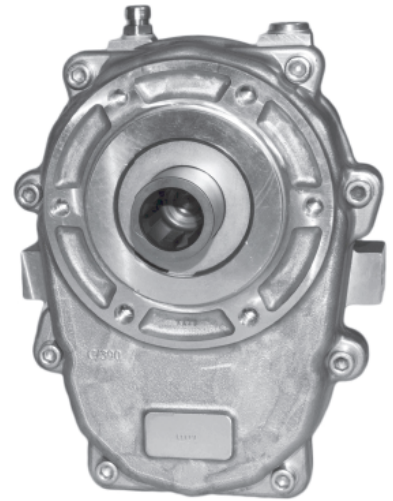
CÓDIGO	RELAÇÃO	VEIO	Dados Técnicos
MULT-G2F-2.0	1 x 2.0	Femea	
MULT-G2F-2.5	1 x 2.5	Femea	
MULT-G2F-3.0	1 x 3	Femea	
MULT-G2FT-3.0	1 x 3	Femea c/ travao	
MULT-G2FT-3.5	1 x 3.5	Femea c/ travao	
MULT-G2M-2.0	1 x 2.0	Macho	
MULT-G2M-3,5	1 x 3.5	Macho	
MULT-G2M-3.0	1 x 3	Macho	

MULTIPLICADOR GR-3
MULT-G3


CÓDIGO	RELAÇÃO	VEIO	Dados Técnicos
MULT-G3F-3.0	1 x 3	Femea	
MULT-G3FT-3.0	1 x 3	Femea c/ travão	
MULT-G3M-2.0	1 x 2	Macho	
MULT-G3M-3.0	1 x 3	Macho	
MULT-G3M-3.5	1 x 3.5	Macho	

MULTIPLICADOR GR-3 MF
MULT-G3MF-3.5


CÓDIGO	RELAÇÃO	VEIO	Dados Técnicos
MULT-G3MF-3.5	1 x 3.5	Macho/fem. Passante	

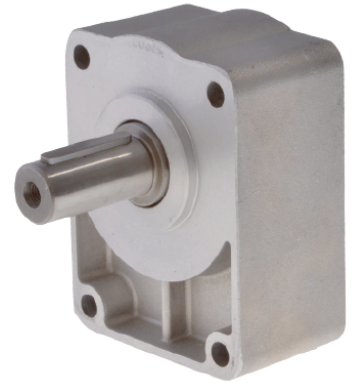


CÓDIGO	RELAÇÃO	VEIO	Dados Técnicos
MULT-BPF-2.5	1 x 2.5	Fêmea agrícola	

APOIO DE ROLAMENTO

P/ BOMBA GR-2 VEIO CILINDRICO

HID.100.



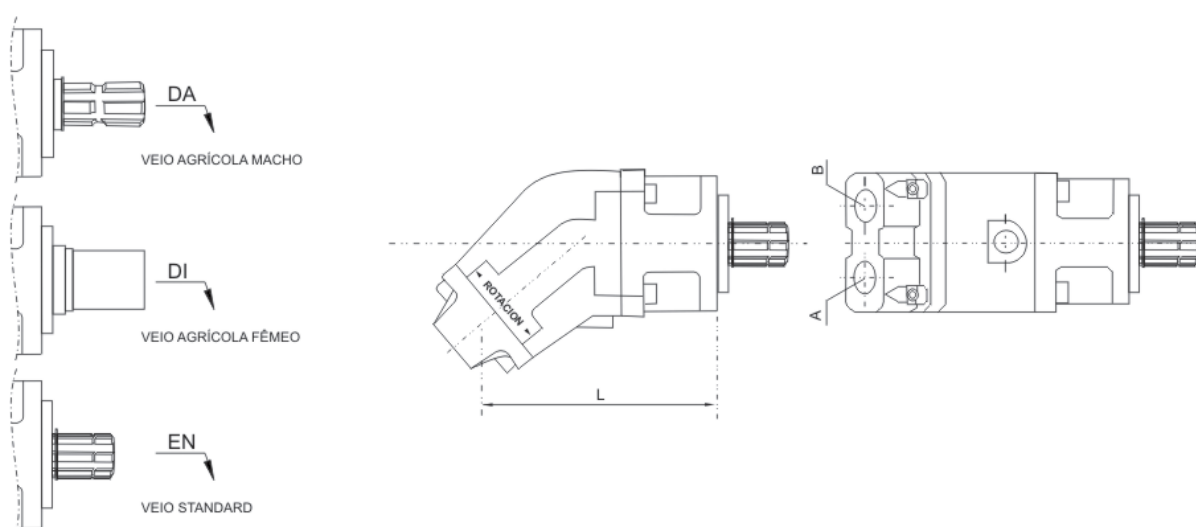
CÓDIGO	GRUPO	TIPO	VEIO	Dados Técnicos
HID.100.149	GR2	Cilíndrico	22	
HID.100.163	GR2	Cónico	1..8	

BOMBAS E MOTORES

BOMBAS DE PISTONS

BOMBA PIST. ABER BI

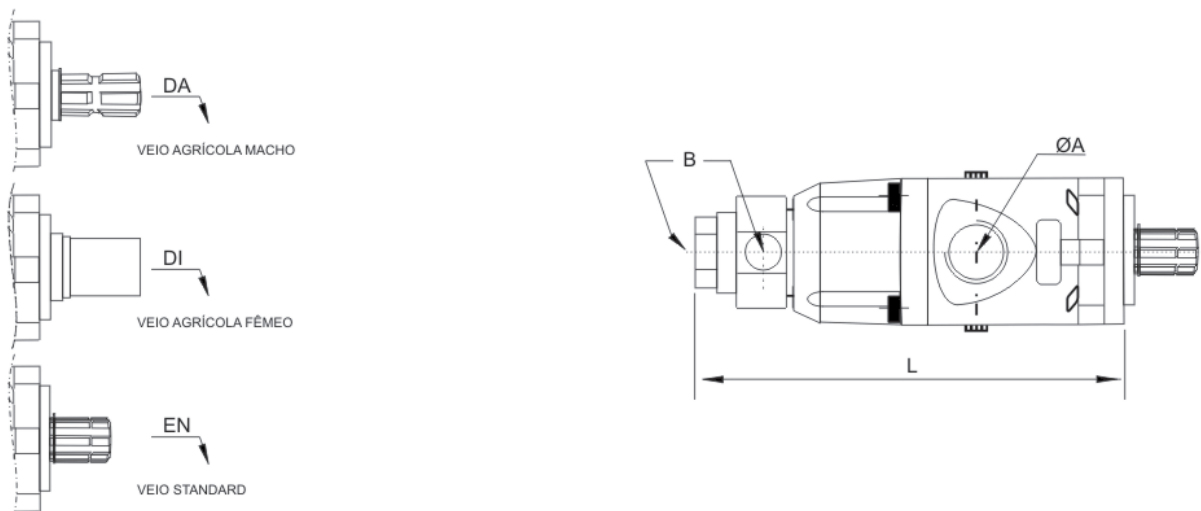
BI-



CÓDIGO	cm3	Pressão bar	RPM	RPM MIN	RPM MAX	A	B	VEIO
BI-025-M	42	350	2300	200	2600	3/4"	1"	EN
BI-040-M	42	350	2300	200	2600	3/4"	1"	EN
BI-050-M	50	350	2100	200	2400	3/4"	1"	EN
BI-060-M7	60	350	1900	200	2200	3/4"	1"	EN
BI-080-P7	80	350	1800	200	2000	1"	1.1/4"	EN
BI-080-P7DI	108	350	1800	200	2000	1"	1.1/4"	DI
BI-110-P7	108	350	1600	200	1800	1"	1.1/2"	EN
BI-110-P7DA	108	350	1600	200	1800	1"	1.1/2"	DA
BI-110-P7DI	108	350	1600	200	1800	1"	1.1/2"	DI
BI-125-P7	136	250	1500	200	1700	1"	1.1/2"	EN
BI-135-P7	136	250	1500	200	1700	1"	1.1/2"	EN

BOMBA PIST. ABER DUPLA

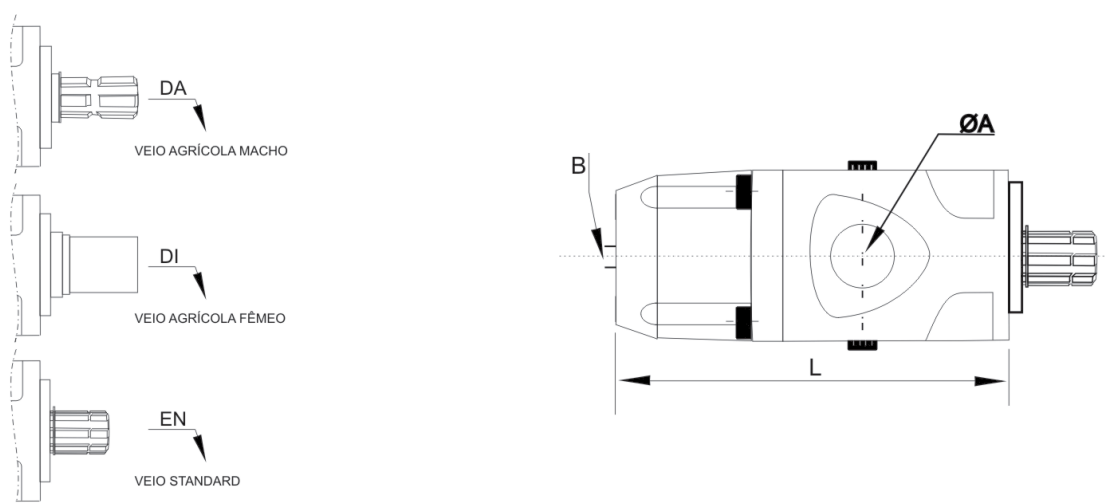
BHD-



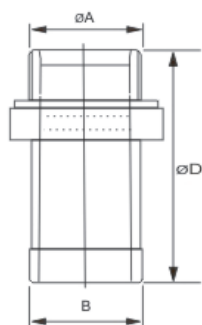
CÓDIGO	cm ³	Pressão bar	RPM MIN	RPM MÁX	A	B	VEIO
BHD-40+40-EN	40	300	200	1500	2"	3/4" x 3/4"	EN
BHD-45+45-EN	40	300	200	1500	2"	3/4" x 3/4"	EN
BHD-50+50-EN	50	250	200	1200	2"	3/4" x 3/4"	EN
BHD-53+53-EN	53	300	200	1250	2"	3/4" x 3/4"	EN

BOMBA PIST. BHZ BHV

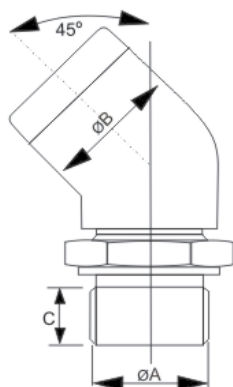
BH



CÓDIGO	cm3	Pressão Bar	RPM MIN	RPM MÁX	A	B	VEIO
BHT-050-EN	50	250	200	1200	1"1/2	1"	EN
BHT-060-EN	60	250	200	1200	1"1/2	1"	EN
BHT-080-DA	80	250	200	1200	1"1/2	1"	DA
BHT-080-EN	80	250	200	1200	1"1/2	1"	EN
BHV-032-EN	32	250	200	1200	1"1/2	1"	EN
BHV-040-EN	40	250	200	1200	1"1/2	1"	EN
BHV-060-DA	60	250	200	1200	1"1/2	1"	DA
BHV-060-EN	60	400	200	1600	1"1/2	1"	EN
BHV-080	80	400	200	1600	1"1/2	1"	EN
BHZ-110-DA	110	250	200	1200	1"1/2	1"	DA
BHZ-110-DI	110	250	200	1200	1"1/2	1"	DI
BHZ-110-EN	110	250	200	1200	1"1/2	1"	EN

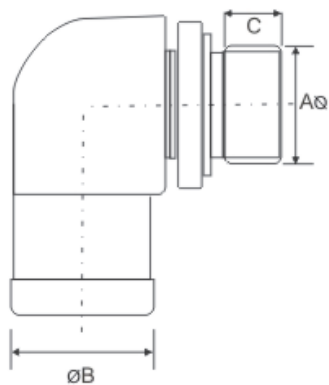
ADAPTADOR ADMISSAO R.M
60.10


CÓDIGO	A	B	D
60.10.1612	3/4"	1"	0
60.10.2012	3/4"	1"1/4	72
60.10.2016	1"	1"1/4	70
60.10.2020	1.1/4"	1.1/4"	72
60.10.2412	3/4"	1"1/2"	72
60.10.2416	1"	1"1/2"	72
60.10.2420	1.1/4"	1"1/2"	72
60.10.2424	1.1/2"	1"1/2"	72
60.10.2820			0
60.10.2824	1.1/2"	1"3/4	72
60.10.3216	1"	2"	72
60.10.3220	1.1/4"	2"	72
60.10.3224	1.1/2"	2"	72
60.10.3232	2"	2"	0
60.10.4032	2"	2"1/2"	72

ADAPTADOR ADMISSAO 45° R.M.
60.11


CÓDIGO	A	B	C
60.11.2012	3/4"	1.1/4"	16.5
60.11.2016	1"	1"1/4	16.5
60.11.2412	3/4"	1"1/2"	16.5
60.11.2416	1"	1"1/2"	16.5
60.11.2420	1.1/4"	1"1/2"	16.5
60.11.2424	1.1/2"	1.1/2"	16.5
60.11.3216	1"	2"	16.5
60.11.3220	1.1/4"	2"	16.5
60.11.3224	1.1/2"	2"	16.5
60.11.3232	2"	2"	16.5

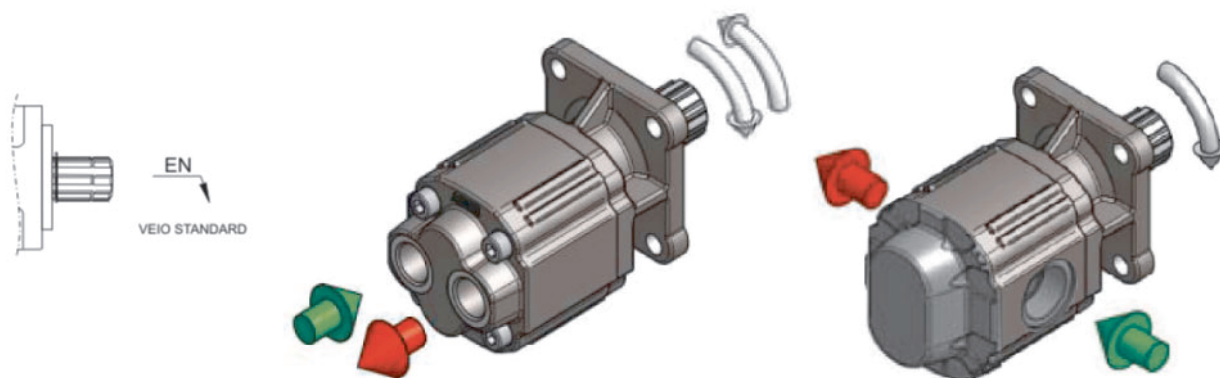
ADAPTADOR ADMISSAO 90° R.M.
60.12



CÓDIGO	A	B	C
60.12.1616	1"	1"	16
60.12.2012	3/4"	1"1/4	16
60.12.2016	1"	1" 1/4	16
60.12.2020	1"1/4"	1"1/4	16
60.12.2412	3/4"	1"1/2	16
60.12.2416	1"	1"1/2	16
60.12.2420	1"1/4"	1"1/2"	16
60.12.2424	1.1/2"	1.1/2"	16
60.12.2816	1"	1"3/4	16
60.12.2820	1.1/4"	1.3/4"	16
60.12.3216	1"	2"	16
60.12.3220	1"1/4	2"	16
60.12.3224	1"1/2	2"	16
60.12.3232	2"	2"	16

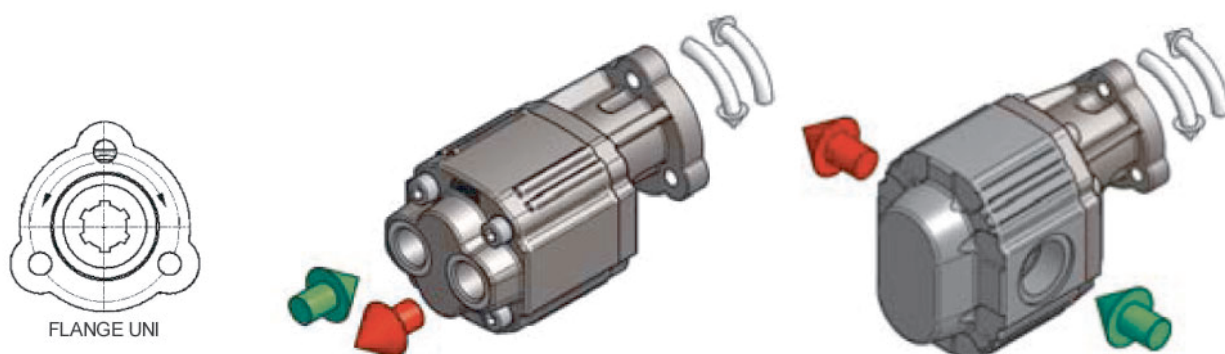
BOMBAS DE CARRETOS

BOMBAS DE CARRETOS FLANGE 4 FUROS



CÓDIGO	GRUPO	Cm3	PRESSÃO BAR	RPM	RPM MIN	RPM MAX	ROTAÇÃO	DADOS TECNICOS
B24T-40	2	39	210		500	2000	⌚	
BRT30-51/3051		51.4	240	1800		2.300	⌚	
BRT40-87/4087		85.5	260	1700		2600	⌚	
FP40-109-S-19T1		108.90	240			2700	⌚	

BOMBAS DE CARRETOS FLANGE 3 FUROS B

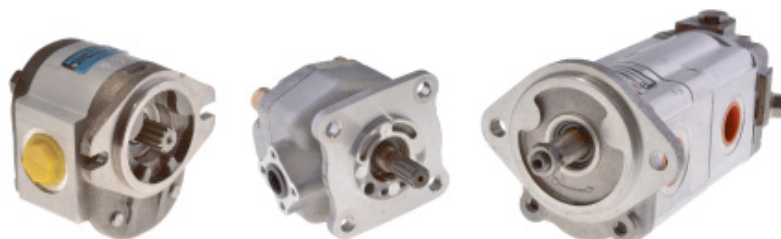


CÓDIGO	GRUPO	Cm3	PRESSÃO BAR	RPM MIN	RPM MAX	ROTAÇÃO	DADOS TECNICOS
B23T-16	2	16	280	500	2000	⌚	
B33G-105	3	102	250		1800	⌚	
B33G-38	3	38	280		2800	⌚	

CÓDIGO	GRUPO	Cm3	PRESSÃO BAR	RPM MIN	RPM MAX	ROTAÇÃO	DADOS TÉCNICOS
B33G-82	3	82	250		1800		

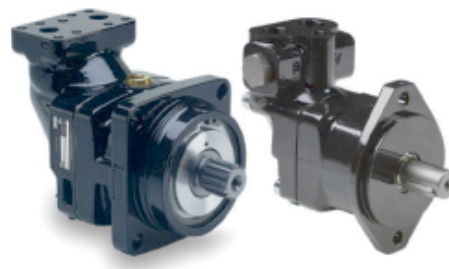
BOMBAS ESPECIAIS

BOMBAS ESPECIAIS



CÓDIGO	MÁQUINA
A10.3/8.3L 33575	MASSEY FERGUNSON 362,362N,365,372N,375,382N,390,390T,398
A12.5L 29926	JCB 900
A20.5L 36836	BOBCAT 733
A25L 27689	JCB 926,900,2CX,930
A28.0/14.3L 38097	BOBCAT
A28.0L 38094	BOBCAT
A40L 33314	SANDERSON, TX525, GX525, JCB
A50L 27967	JCB537 TELEHANDLER, 530-120
A8.2L 19900	JCB3CX 900 SERIES, 3CX900 MIXTA
A8/12,5 32029	JCB 525
C11.4L 05696	CASE-IH 414,424,434,444,275, B275, 2300A, 2424, 2444, 374, H500 500 93, COMBINE
C16.1L 33032	JCB
C16L 38141	JCB ICX
C22.4L 29163	CUMINS
KP0530AHSS	TRATOR MITSUBISHI / TOYOTA
KP0540AHSS	TRATOR ISEKI / NISSAN
KP0570ASS	VARMAR F45
KP0588ASSS	TRATOR ISEKI
KP0588CSSS	TRATOR ISEKI
KP1013CLFSS	ISEKI , TCM

MOTORES PARKER



CÓDIGO	DESCRIÇÃO
3703665	F11-005-MB-CN-K-000 Motor Parker
3799989	F12-060-MF-IV-K-000-000-0 Motor Parker
3799998	F12-060-MS-SV-S-000-000-0 Motor Parker
3781231	F12-060-RS-TV-S-000-000-0 Motor Parker
3707249	F11-005-MB-CV-K-000-000-0 Motor Parker
3706030	F11-010-MB-CV-K-000-000-0 Motor Parker
3787934	F11-010-SB-XS-K-285-MVR-0 Motor Parker
3787908	F11-014-HB-WW-K-000-MVR-0 Motor Parker
3707893	F11-019-MB-CV-K-000-000-0 Motor Parker
3787940	F11-019-SB-XS-K-225-MVR-0 Motor Parker
3787941	F11-019-SB-XS-K-286-MVR-0 Motor Parker
3799526	F12-040-MF-IV-K-000-000-0 Motor Parker

RADIADORES

RADIADOR ÓLEO



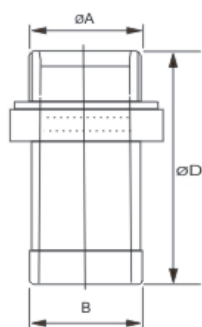
CÓDIGO	CAUDAL L / MIN	PRESS BAR	ENTRADA / SAIDA	VOLTAGEM	IMAGEM
A15-1E-4-A-12V	50-L	15	3/4"	12-V	
A75-2E-SP-24V	250-300L	15	1.1/2"	24-V	
BC-250-12V	150-L	20	1"	12-V	
BC-250-24V	150-L	20	1"	24-V	
BC-250/2-12V	200-L	20	1"	12-V	
BC-250/2-24V	200-L	20	1"	24-V	
BC-390-24V	250-L	20	1"	24-V	

ACESSÓRIOS

ADAPTADORES DE ADMISSÃO

ADAPTADOR ADMISSAO R.M

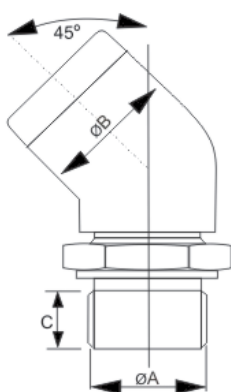
60.10



CÓDIGO	A	B	D
60.10.1612	3/4"	1"	0
60.10.2012	3/4"	1"1/4	72
60.10.2016	1"	1"1/4	70
60.10.2020	1.1/4"	1.1/4"	72
60.10.2412	3/4"	1"1/2"	72
60.10.2416	1"	1"1/2"	72
60.10.2420	1.1/4"	1"1/2"	72
60.10.2424	1.1/2"	1"1/2"	72
60.10.2820			0
60.10.2824	1.1/2"	1"3/4	72
60.10.3216	1"	2"	72
60.10.3220	1.1/4"	2"	72
60.10.3224	1.1/2"	2"	72
60.10.3232	2"	2"	0
60.10.4032	2"	2"1/2"	72

ADAPTADOR ADMISSAO 45° R.M.

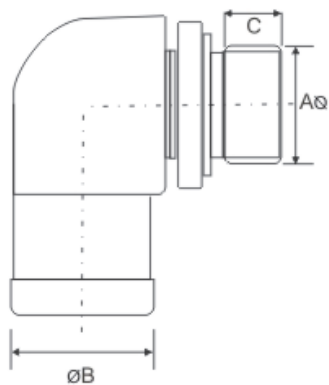
60.11



CÓDIGO	A	B	C
60.11.2012	3/4"	1.1/4"	16.5
60.11.2016	1"	1"1/4	16.5
60.11.2412	3/4"	1"1/2"	16.5
60.11.2416	1"	1"1/2"	16.5
60.11.2420	1.1/4"	1"1/2"	16.5
60.11.2424	1.1/2"	1.1/2"	16.5
60.11.3216	1"	2"	16.5
60.11.3220	1.1/4"	2"	16.5
60.11.3224	1.1/2"	2"	16.5
60.11.3232	2"	2"	16.5

ADAPTADOR ADMISSAO 90° R.M.

60.12

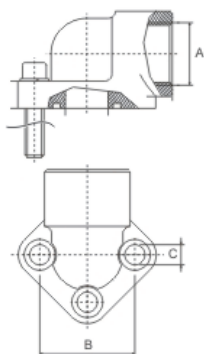


CÓDIGO	A	B	C
60.12.1616	1"	1"	16
60.12.2012	3/4"	1"1/4	16
60.12.2016	1"	1" 1/4	16
60.12.2020	1"1/4"	1"1/4	16
60.12.2412	3/4"	1"1/2	16
60.12.2416	1"	1"1/2	16
60.12.2420	1"1/4"	1"1/2"	16
60.12.2424	1.1/2"	1.1/2"	16
60.12.2816	1"	1"3/4	16
60.12.2820	1.1/4"	1.3/4"	16
60.12.3216	1"	2"	16
60.12.3220	1"1/4	2"	16
60.12.3224	1"1/2	2"	16
60.12.3232	2"	2"	16

RACORES PARA BOMBAS

FLANGE P/ BOMBA RF - 90°

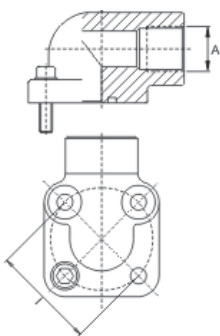
60.02



CÓDIGO	A	B	C
60.02.2606	3/8"	26	5.5
60.02.3006	3/8"	30	6.5
60.02.3008	1/2"	30	6.5
60.02.4008	1/2"	40	8.5
60.02.4012	3/4"	40	8.5
60.02.5112	3/4"	51	10.5
60.02.5116	1"	51	10.5
60.02.5612	3/4"	56	10.5
60.02.5616	1"	56	10.5
60.02.6230/M10	1.1/4"	62	11
60.02.6230/M12	1.1/4"	62	13

FLANGE P/BOMBA RF-90° (BOSH)

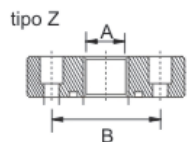
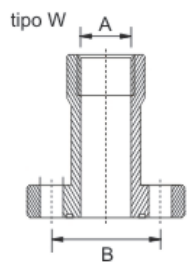
60.04



CÓDIGO	A	I
60.04.3506	3/8"	35
60.04.3508	1/2"	35
60.04.4008	1/2"	40
60.04.4012	3/4"	40

FLANGE P/BOMBA RF

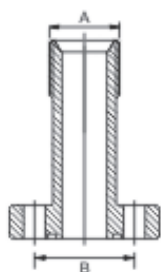
60.06



CÓDIGO	TIPO	A	B
60.06.3006	W	3/8"	30
60.06.4006	Z	3/8"	40
60.06.4008	W	1/2"	40
60.06.5112	W	3/4"	51
60.06.5616	Z	1"	56
60.06.5620	Z	1.1/4"	56

FLANGE P/BOMBA RM

60.08

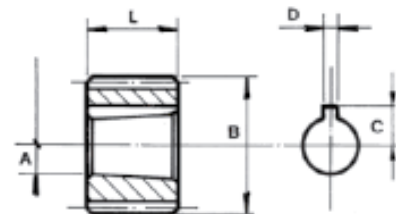


CÓDIGO	A	B
60.08.3006	3/8"	30
60.08.3008	1/2"	30
60.08.4008	1/2"	40
60.08.4012	3/4"	40
60.08.5116	1"	51

CARDANS

CARDANS

HID.100



CÓDIGO	BOMBA GRUPO	Nº DENTES	A	B	C	D	L
HID.100.159	2	14	14.5	24.5	9.1	4	22.5
HID.100.160	3	18	18.7	34.5	12.5	4	26
HID.100.162	2	15	14.2	27.5	9.7	3.17	22
HID.100.166	3/2	18	14.2	34.5	9.7	3.17	22
HID.100.168	3.5/3	20	18.7	39.5	12.5	4	26

EMBRAIAGENS MECÂNICAS

Embraiagem Mecânica Universal RV + Flange GR2/3

HID.30300

CÓDIGO

FICHA TÉCNICA

HID.30300



Embraiagem Mecânica Universal SF

HID.30500

CÓDIGO

FICHA TÉCNICA

HID.30500



Embraiagem electromagnética GR2/3 12-V 14KGM

HID.30982

CÓDIGO

FICHA TÉCNICA

HID.30982



Embraiagem electromagnética GR1/2 12-V 10KGN

HID.30901

CÓDIGO

FICHA TÉCNICA

HID.30901



PRESSOSTATOS

PRESSOSTATOS

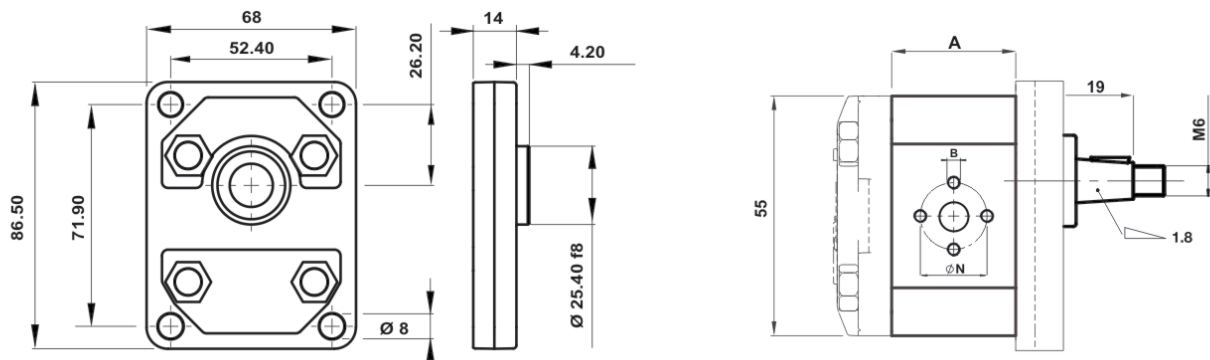
CÓDIGO	ROSCA	PRESSÃO REGULAÇÃO	PRESSÃO MÁX.	TIPO	FICHA TÉCNICA
2121122	1/8" BSP	1-10		NC	
2470122	1/8" BSP	1-10	150	NA/NC	
3121122	1/8" BSP	1-10		NC	
3121222	1/4" BSP	1-10		NC	
3900001	CABEÇ. PROT				
K4SAF1	1/4" BSP	5/50	200	NA	
K4TAF1/P1	1/4" BSP	5/50	200	NA	
K4TAF2/PT	1/8" BSPt	5/50	200	NA	
K4TCF1/PFX	1/4" BSP	5/50	200	NC	
K4VAF1/P1	1/4" BSP	10/100	300	NA	
K4ZAF1/P1	1/4" BSP	2/200	300	NA	
K53P	1/4" BSP	2/40	200	NA/NF	
K57P	1/4" BSP	30/300	500	NA/NF	
K59P	1/4" BSP	40/400	600	NA/NF	

BOMBAS ENGRENAGENS

GRUPO 1

Bomba GR1 1,4-Cm3 D 14D

HPLPT1



CÓDIGO	cm3	PRESSÃO BAR	RPM MIN	RPM MÁX	N	A
HPLPT1/14D DDE3E3B	1.37	220	700	3500	30x30	38.70
HPLPT1/24D DDE3E3B	2.53	220	700	3500	30x30	38.7
HPLPT1/31D DDE3E3B	3.17	210	700	3500	30x30	38.70
HPLPT1/44D DDE3E3B	4.35	210	700	3500	30x30	45.35
HPLPT1/60D DDE3E3B	6.08	210	700	3000	30x30	56.05
HPLPT1/80D DDE3E3B	7.87	160	700	3000	30x30	56.05

Bomba GR1 2,4-Cm3 D

HPLPA

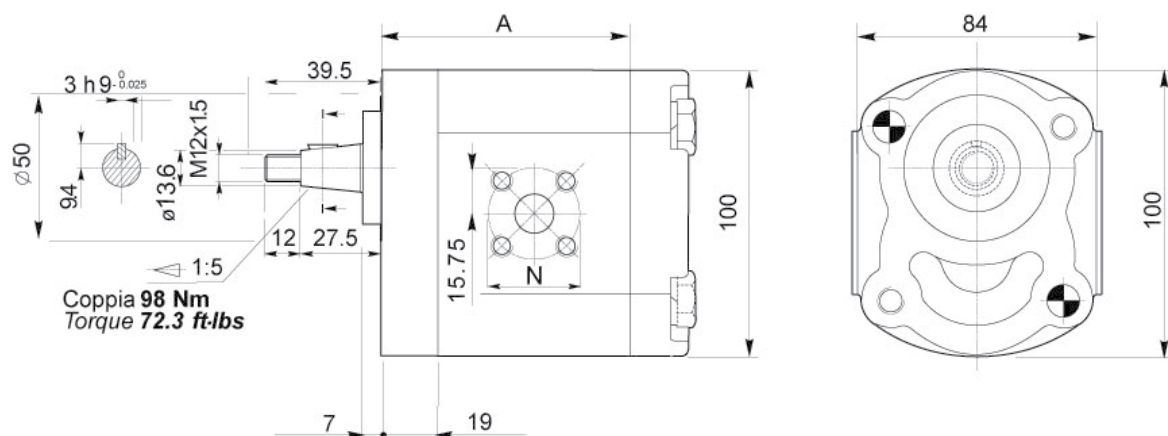


CÓDIGO	cm3	PRESSAO BAR	RPM MIN	RPM MAX	N	A
HPLPA1/24D GKG3G3B00						

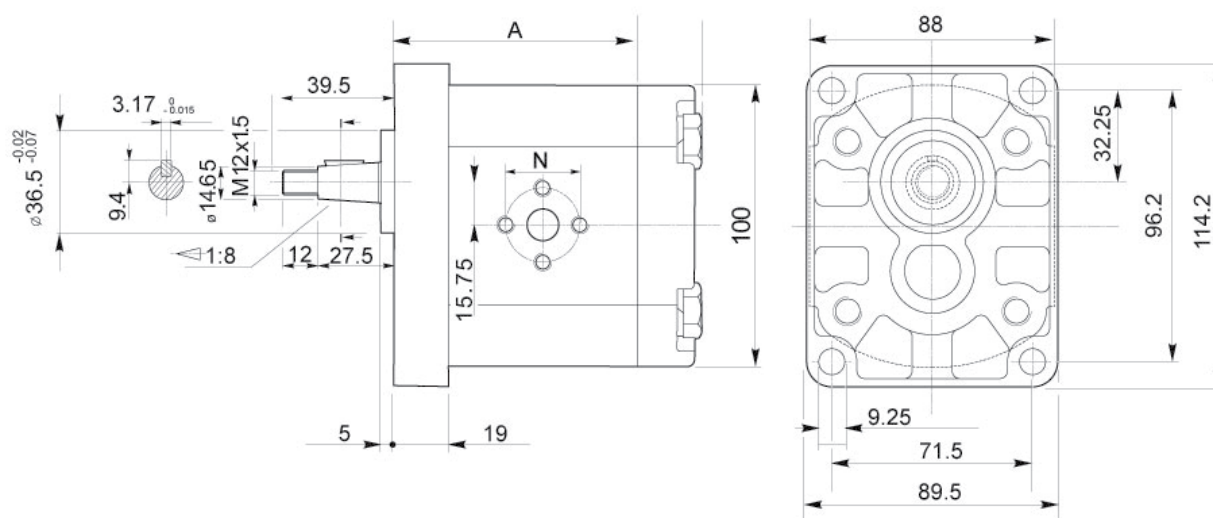
GRUPO 2

2SPA...B50CY-11T

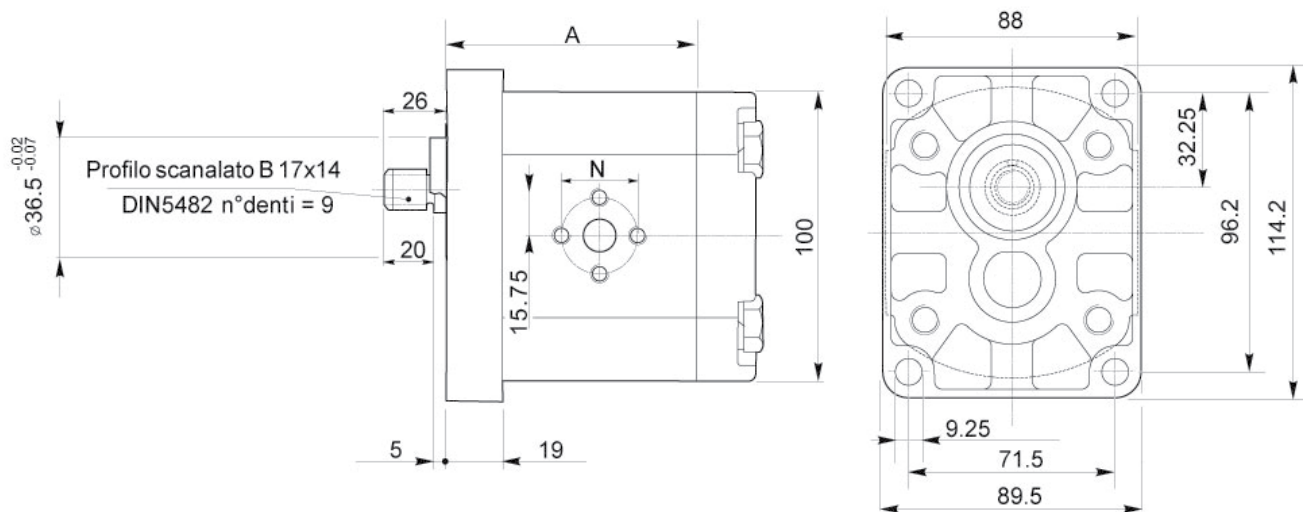
2SPA



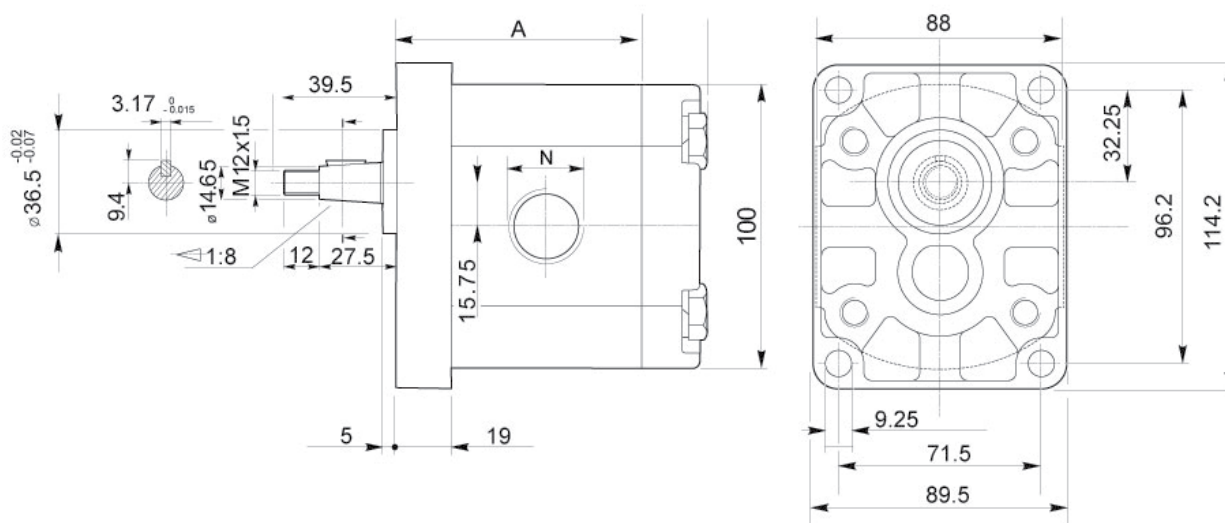
CÓDIGO	PRESSÃO BAR	cm ³	RPM MIN	RPM MÁX	N	A
2SPA 11S B50CY-11T	250	11	500	3500	40x35	57
2SPA 14S B50CY-11T	250	14	500	3500	40x35	62
2SPA 16S B50CY-11T	230	16.5	500	3500	40x35	
2SPA 19S B50CY-11T	210	19.5	500	3300	40x35	71.2
2SPA 22S B50CY-11T	190	22.5	500	2800	40x35	76.2



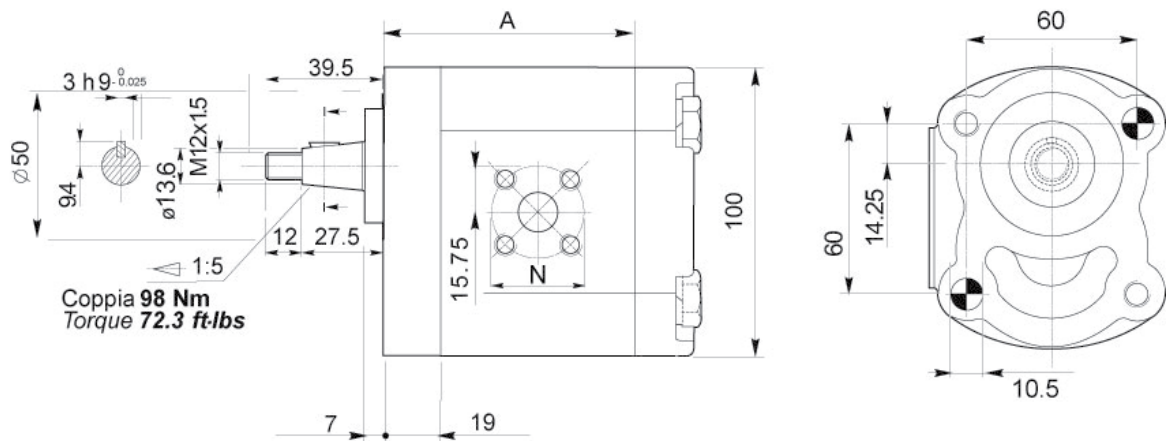
CÓDIGO	PRESSÃO BAR	cm ³	RPM MIN	RPM MÁX	N	A
2SPA 06D 10N	280	6	500	4000	30x30	54
2SPA 08D 10N	280	8.5	500	3500	30x30	58.2
2SPA 11D 10N	280	11	500	3500	40x30	62.4
2SPA 14D 10N	270	14	500	3500	40x30	67.4
2SPA 16D 10N	230	16.5	500	3500	40x30	71.6
2SPA 19D 10N	210	19.5	500	3300	40x30	76.6
2SPA 22D 10N	190	22.5	500	2800	40x30	81.60
2SPA 26D 10M	170	26	500	2500	40x40	87,4
2SPA 26D 10N	170	26	500	2500	40x30	87.40



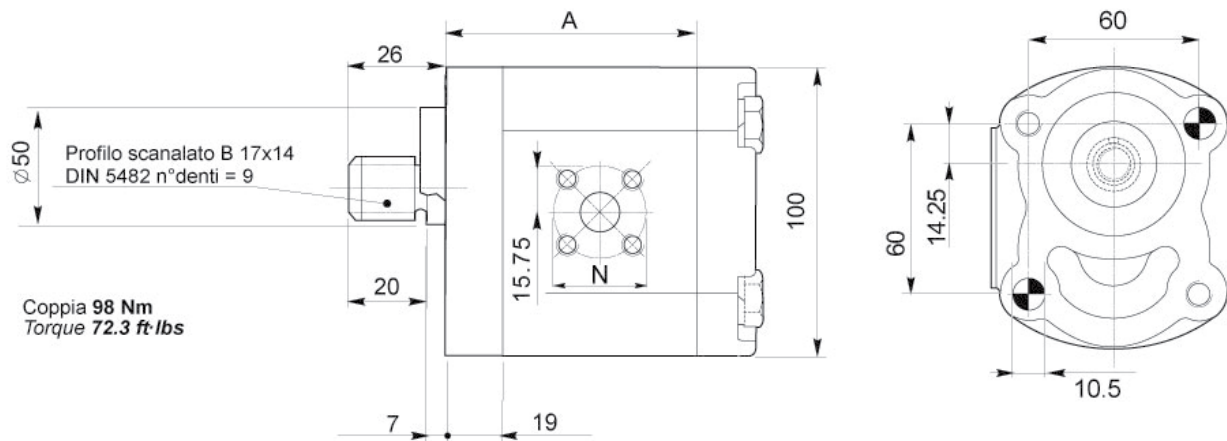
CÓDIGO	PRESSÃO BAR	cm ³	RPM MIN	RPM MÁX	N	A
2SPA 08S 15N	280	8,5	500	3500	30x30	58,20
2SPA 11S 15N	280	11	500	3500	40x30	66.6
2SPA 14S 15N	270	14	500	3500	40x30	67,4
2SPA 16S 15N	230	16,5	500	3500	40x30	71,60
2SPA 19S 15N	210	19.5	500	3300	40x30	99.8
2SPA 22S 15N	190	22.5	500	2800	40x30	104.8
2SPA 26S 15N	170	26	500	2500	40x30	97.6



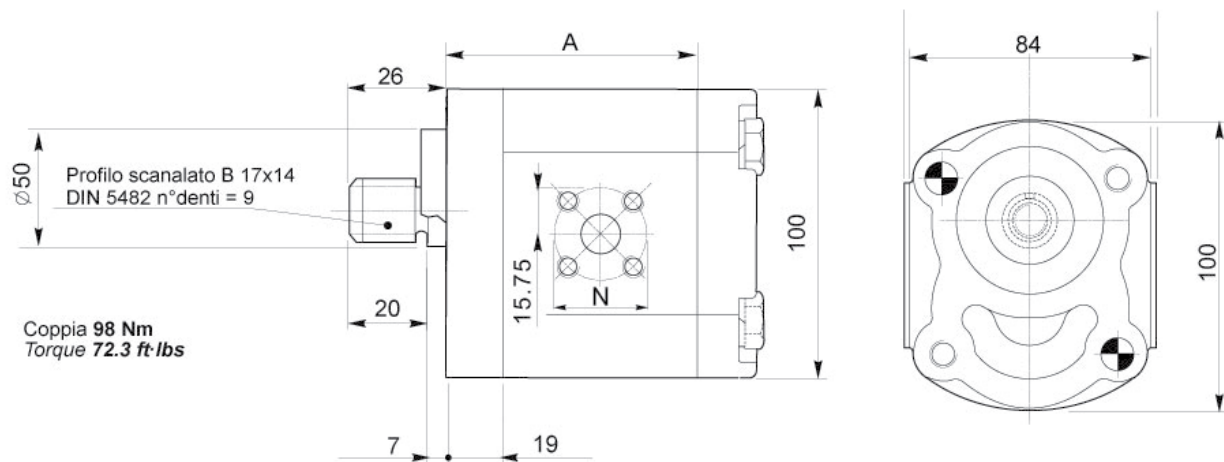
CÓDIGO	PRESSÃO BAR	cm3	RPM MIN	RPM MÁX	N	A
2SPA 08D 10G	280	8.5	500	3500	1/2 x 1/2	58,2
2SPA 11D 10G	280	11	500	3500	3/4 x 1/2	62,4
2SPA 14D 10G	270	14	500	3500	3/4 x 1/2	67,4
2SPA 19D 10G	210	19,5	500	3300	3/4 x 1/2	76,6
2SPA 26D 10G	170	26	500	2500	3/4 x 1/2	87,4



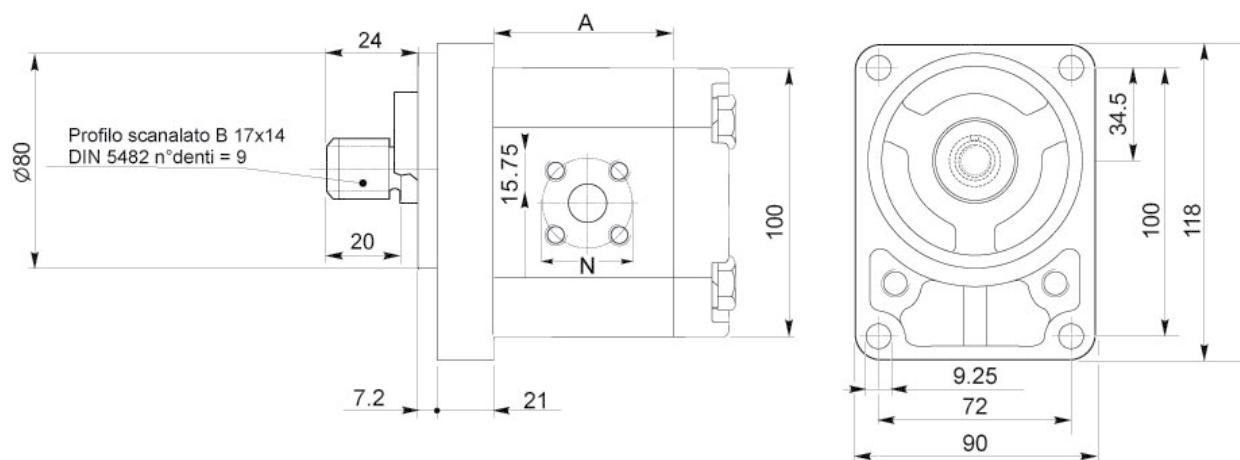
CÓDIGO	PRESSÃO BAR	cm3	RPM MIN	RPM MÁX	N	A
2SPA 14S B50CX-11T	230	14.5	700	3500	40x30	67.25
2SPA 19S B50CX-11T	230	14.5	700	3500	40x30	67.25
2SPA 22S B50CX-11T	230	14.5	700	3500	40x30	67.25



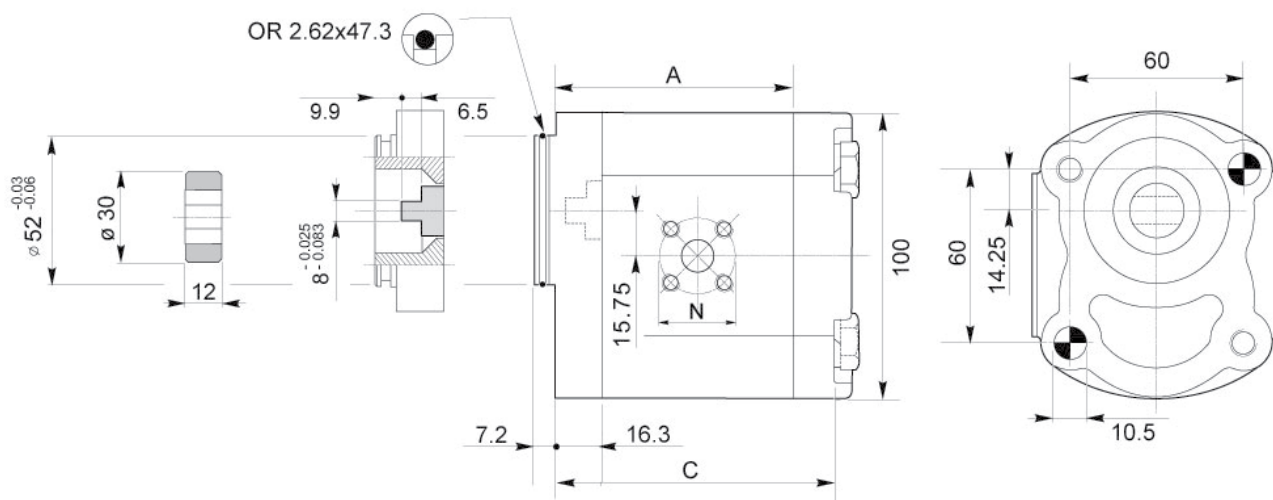
CÓDIGO	PRESSÃO BAR	cm ³	RPM MIN	RPM MÁX	N	A
2SPA 11S B50CX-15T	230	14.5	700	3500	40x30	67.25
2SPA 14S B50CX-15T	230	14.5	700	3500	40x30	67.25



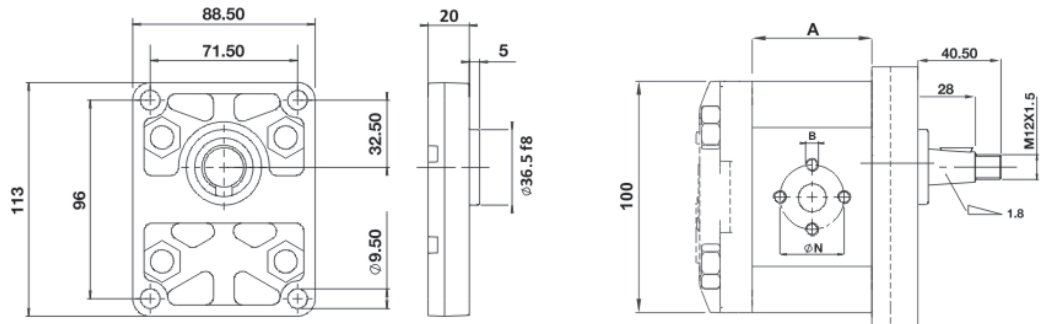
CÓDIGO	PRESSÃO BAR	cm ³	RPM MIN	RPM MÁX	N	A
2SPA 11S B50CY-15T	250	11	500	3500	40x35	57
2SPA 14S B50CY-15T	250	14	500	3500	40x35	62
2SPA 16S B50CY-15T	230	16.5	500	3500	40x35	94.8
2SPA 19S B50CY-15T	210	19.5	500	3300	40x35	71,2
2SPA 22S B50CY-15T	190	22.5	500	2800	40x35	104.8
2SPA 26S B50CY-15T	170	26	500	2500	40x35	91.6



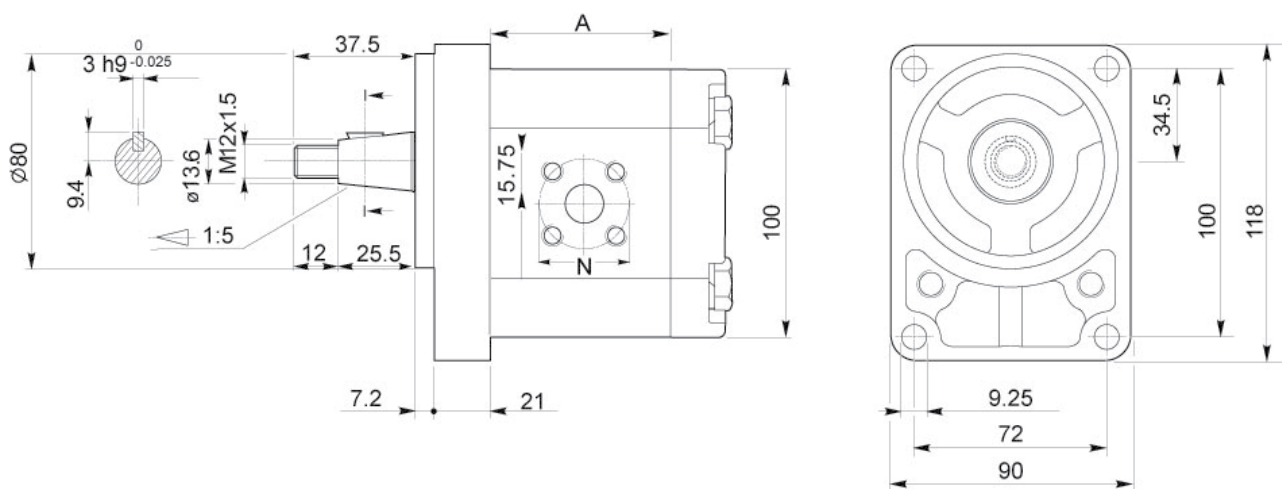
CÓDIGO	PRESSÃO BAR	cm ³	RPM MIN	RPM MÁX	N	A
2SPA 08S B80C-15T	250	8.5	500	3500	40x35	81.5
2SPA 11S B80C-15T	250	11	500	3500	40x35	58,4
2SPA 16S B80C-15T	230	16.5	500	3500	40x35	3.25
2SPA 22S B80C-15T	190	22.5	500	2800	40x35	3.25



CÓDIGO	PRESSÃO BAR	cm ³	RPM MIN	RPM MÁX	N	A
2SPA 11S E52CX-17T	250	11	500	3500	40x35	67,8
2SPA 19S E52CX-17T	210	19.5	500	3300	40x35	82
2SPA 22S E52CX-17T	190	22.5	500	2800	40x35	95.8

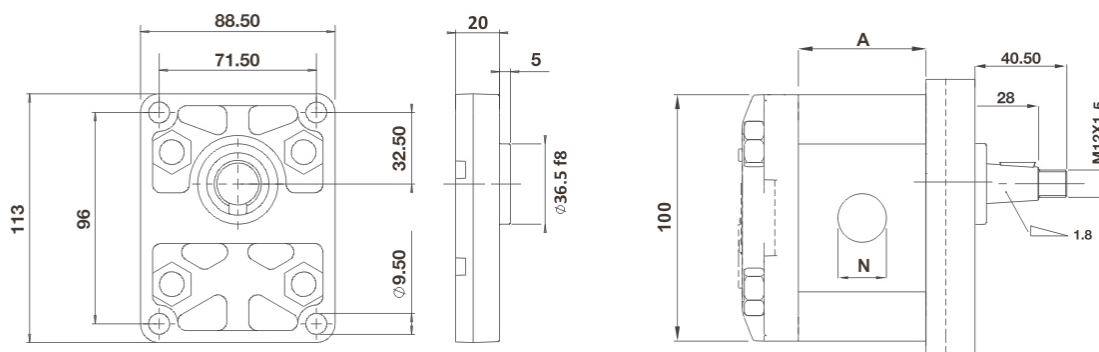


CÓDIGO	PRESSÃO BAR	cm3	RPM MIN	RPM MÁX	N	A
HPLPT2/05D MLE3E3B00	240	4.5	700	3500	30x30	49.15
HPLPT2/06D MLE3E3B00	240	6	700	3500	30x30	51.85
HPLPT2/08D MLE3E3B00	230	8.5	700	3500	30x30	56.35
HPLPT2/11D MLE3E3B00	230	11	700	3500	30x30	60.85
HPLPT2/14D MLE5E3B00	230	14.5	700	3500	40x30	67.25
HPLPT2/17D MLE5E3B00	230	17	700	3500	40x30	71.75
HPLPT2/20D MLE5E3B00	200	19.5	700	3500	40	76.25
HPLPT2/26D MLE5E3B00	180	26	700	3000	30x40	88.55
HPLPT2/26D MLE5E5B00	180	26	700	3500	40x40	88.55
HPLPT2/34D MLE5E5B00	240	34	700	3500	40x40	102.55

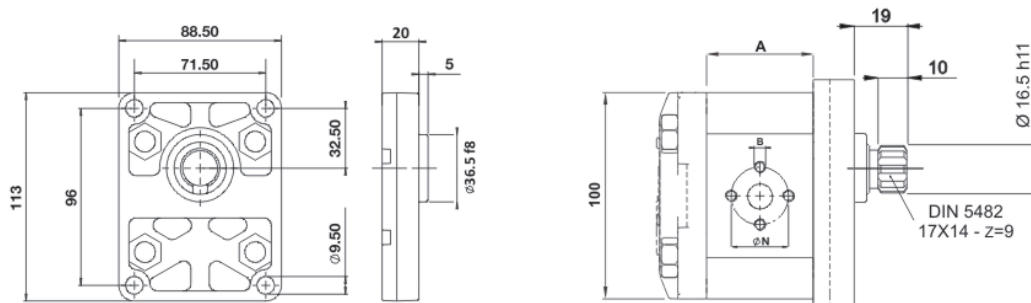


CÓDIGO	PRESSÃO BAR	cm3	RPM MIN	RPM MÁX	N	A
2SPA 06D B80C-11T	250	6	500	4000	40x35	50

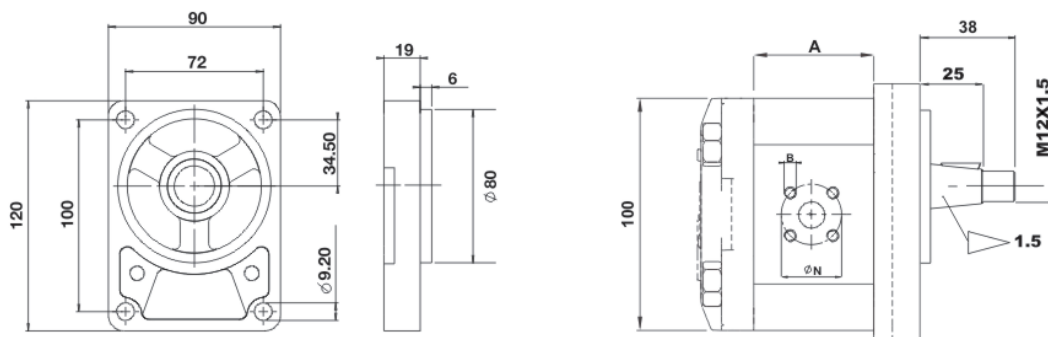
CÓDIGO	PRESSÃO BAR	cm3	RPM MIN	RPM MÁX	N	A
2SPA 08D B80C-11T	250	6	500	4000	40x35	50
2SPA 11D B80C-11T	230	11	500	3500	40x35	64.6
2SPA 16D B80C-11T	230	16,5	500	3500	40x35	67.6

BOMBA GRUPO 2 MLG
HPLPT2


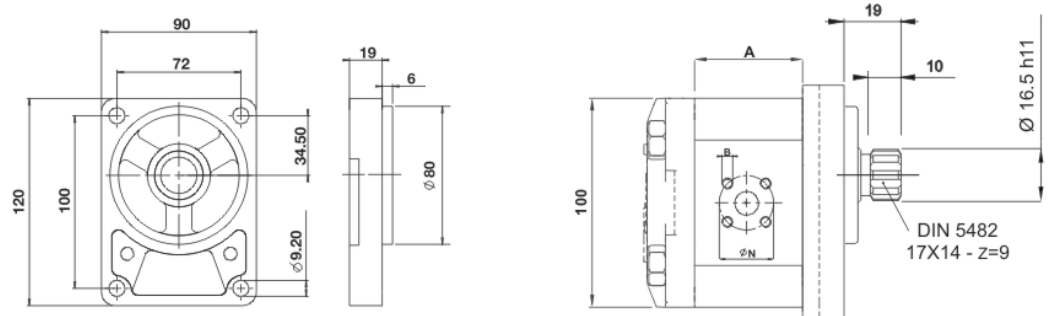
CÓDIGO	cm3	PRESSÃO BAR	RPM MÁX	RPM MIN	N	A
HPLPT2/05D MLG4G4B00	4.5	240	3500	700	1/2x1/2BSP	49.15
HPLPT2/06D MLG4G4B00	6	240	3500	700	1/2x1/2BSP	51.85
HPLPT2/08D MLG4G4B00	8.5	230	3500	700	1/2x1/2BSP	56.35
HPLPT2/14D MLG6G4B00	14.5	230	3500	700	3/4x1/2BSP	67.25
HPLPT2/17D MLG6G4B00	17	230	3500	700	3/4x1/2bsp	71.75
HPLPT2/20D MLG6G4B00	19.5	200	3500	700	3/4x1/2BSP	76.25
HPLPT2/26D MLG6G6B00	26	180	3000	700	3/4x3/4BSP	88.55
HPLPT2/34D MLG6G6B00	34	160	3000	700	3/4x3/4BSP	102.55



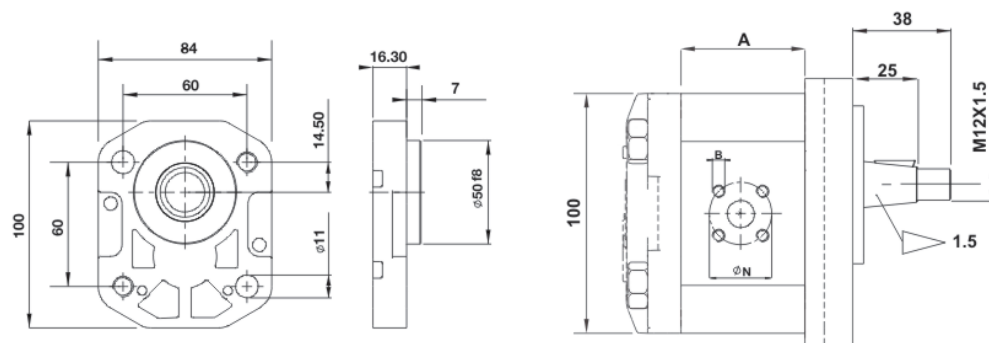
CÓDIGO	cm3	PRESSÃO BAR	RPM MIN	RPM MÁX	N	A
HPLPT2/06S MUE3E3B00	6	240	700	3500	30x30	51.85
HPLPT2/11S MUE3E3B00	11	230	700	3500	30x30	60.85
HPLPT2/11S NUX6X4B00	11	230	700	3500	40x35	60.85
HPLPT2/14S MUE5E3B00	14.5	230	700	3500	40x30	67.25
HPLPT2/14S NUX6X4B00	14.5	230	700	3500	40x35	67.25
HPLPT2/20S MUE5E3B00	19.5	200	700	3500	40x30	76.25
HPLPT2/20S NUX6X4B00	19.5	200	700	3500	40x40	76.25
HPLPT2/26S MUE5E5B00	26	180	700	3500	40x40	88.55
HPLPT2/26S NUX6X5B00	26	180	700	3000	40x40	88.55



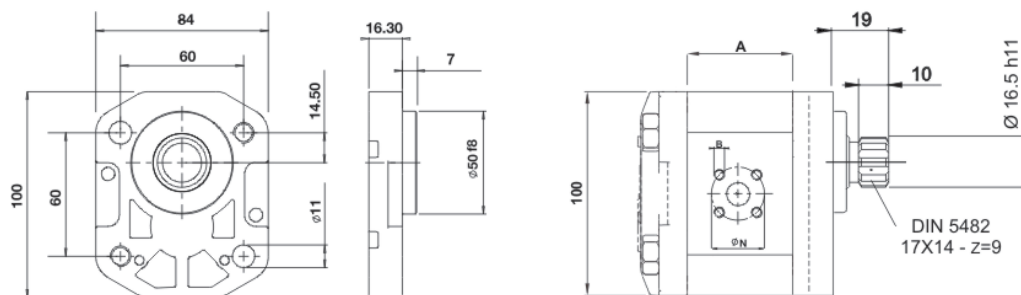
CÓDIGO	cm3	PRESSÃO BAR	RPM MIN	RPM MÁX	N	A
HPLPT2/06D NMX5X4B00	6	240	700	3500	40x35	51.85
HPLPT2/08D NMX5X4B00	4.5	230	700	3500	40x35	56.35
HPLPT2/11D NMX6X4B00	11	230	700	3500	40x35	60.85
HPLPT2/14D NMX6X4B00	14.5	230	700	3500	40x35	67.25
HPLPT2/17D NMX6X4B00	17	230	700	3500	40x35	71.75
HPLPT2/20D NMX6X4B00	20	200	700	3500	40x35	76.25
HPLPT2/26D NMX6X5B00	26	200	700	3500	40x40	88.55



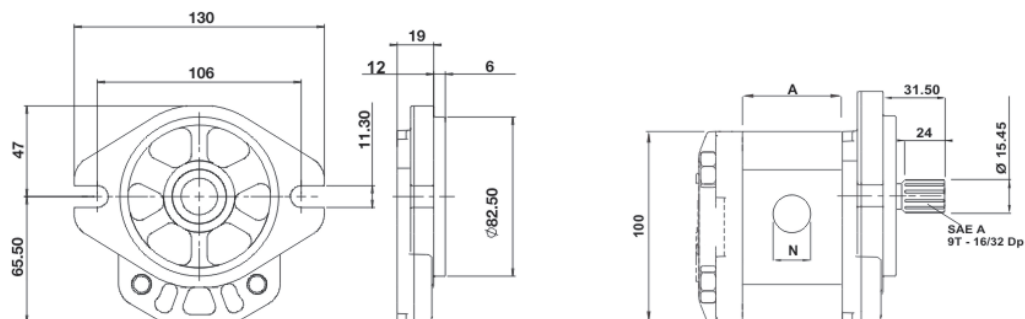
CÓDIGO	cm3	PRESSÃO BAR	RPM MIN	RPM MÁX	N	A
HPLPT2/06S MUE3E3B00	6	240	700	3500	30x30	51.85
HPLPT2/11S MUE3E3B00	11	230	700	3500	30x30	60.85
HPLPT2/11S NUX6X4B00	11	230	700	3500	40x35	60.85
HPLPT2/14S MUE5E3B00	14.5	230	700	3500	40x30	67.25
HPLPT2/14S NUX6X4B00	14.5	230	700	3500	40x35	67.25
HPLPT2/20S MUE5E3B00	19.5	200	700	3500	40x30	76.25
HPLPT2/20S NUX6X4B00	19.5	200	700	3500	40x40	76.25
HPLPT2/26S MUE5E5B00	26	180	700	3500	40x40	88.55
HPLPT2/26S NUX6X5B00	26	180	700	3000	40x40	88.55



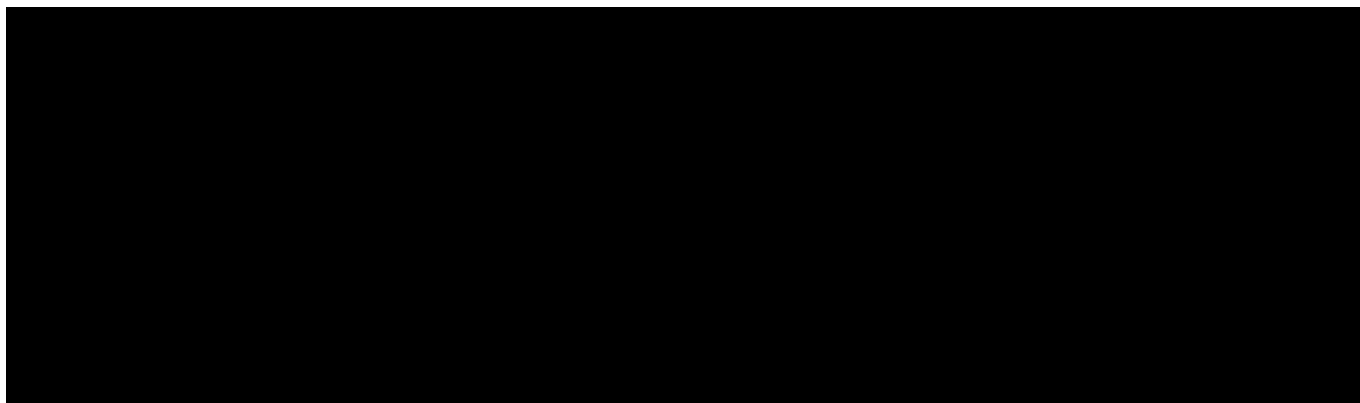
CÓDIGO	cm3	PRESSÃO BAR	RPM MIN	RPM MÁX	N	A
HPLPT2/06S OMX5X4B00	6	240	700	3500	40x35	51.85
HPLPT2/08S OMX5X4B00	8.5	230	700	3500	40x35	56.35
HPLPT2/14S OMX6X4B00	14.5	230	700	3500	40x35	67.25
HPLPT2/17S OMX6X4B00	17	230	700	3500	40x35	71.75
HPLPT2/20S OMX6X4B00	19.50	200	700	3500	40x35	76.25
HPLPT2/26S OMX6X5B00	26	180	700	300	40x40	88.55



CÓDIGO	cm ³	PRESSÃO BAR	RPM MIN	RPM MÁX	N	A
HPLPT2/06S OUX5X4B00	6	240	700	3500	40x35	51.85
HPLPT2/08S OUX5X4B00	8.5	230	700	3500	40x35	56.35
HPLPT2/11S OUX6X4B00	14.5	230	700	3500	40x35	60.85
HPLPT2/14S OUX6X4B00	14.5	230	700	3500	40x35	67.25
HPLPT2/17S OUX6X4B00	17	230	700	3500	40x35	71.75
HPLPT2/20S OUX6X4B00	19.5	200	700	3500	40x35	76.25
HPLPT2/26S OUX6X5B00	26	180	700	3000	40x40	88.55



CÓDIGO	cm3	PRESSÃO BAR	RPM MIN	RPM MÁX	N	A
HPLPT2/06S SVU6U5B00	6		700	3500	1-1/16x7/8	51.85
HPLPT2/08S SVU6U5B00	6	240	700	3500	1-1/16x7/8	51.85
HPLPT2/11S SVU6U5B00	11	230	700	3500	1-1/16x7/8	60.85
HPLPT2/14S SVU6U5B00	14.5	230	700	3500	1-1/16x7/8	67.25
HPLPT2/17S SVU6U5B00	17	230	700	3500	1-1/16x7/8	71.75
HPLPT2/20S SVU6U5B00	19.5	200	700	3500	1-1/16x7/8	76.25
HPLPT2/26S SVU6U5B00	26	180	700	3000	1-1/16x7/8	88.55

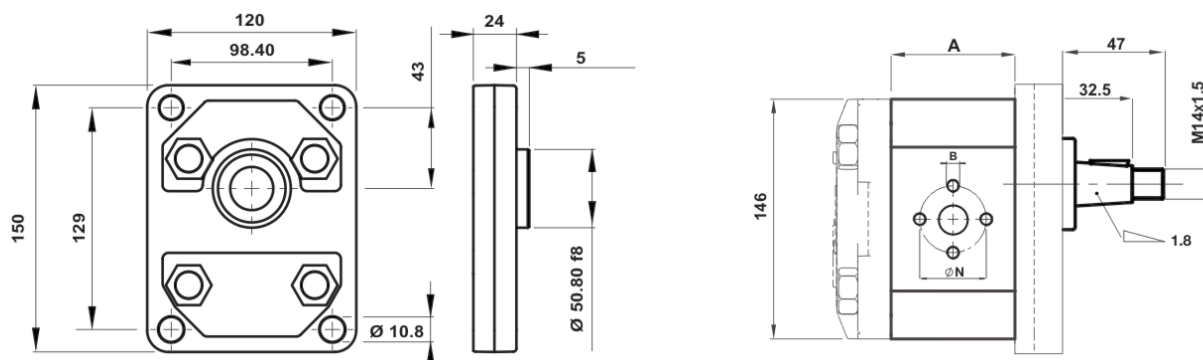


CÓDIGO	cm3	PRESSÃO BAR	RPM MIN	RPM MÁX	N	A
HPLPT2/06S RZX5X4B00	6	240	700	3500	40x35	51.85
HPLPT2/08S RZX5X4B00	8.5	230	700	3500	40x35	56.35
HPLPT2/11S RZX6X4B00	11	230	700	3500	40x35	60.85
HPLPT2/14S RZX6X4B00	14	230	700	3500	40x35	67.25
HPLPT2/17S RZX6X4B00	17	230	700	3500	40x35	71.75
HPLPT2/20S RZX6X4B00	19.5	200	700	3500	40x35	76.25
HPLPT2/26S RZX6X5B00	26	180	700	3000	40x40	88.55

GRUPO 3

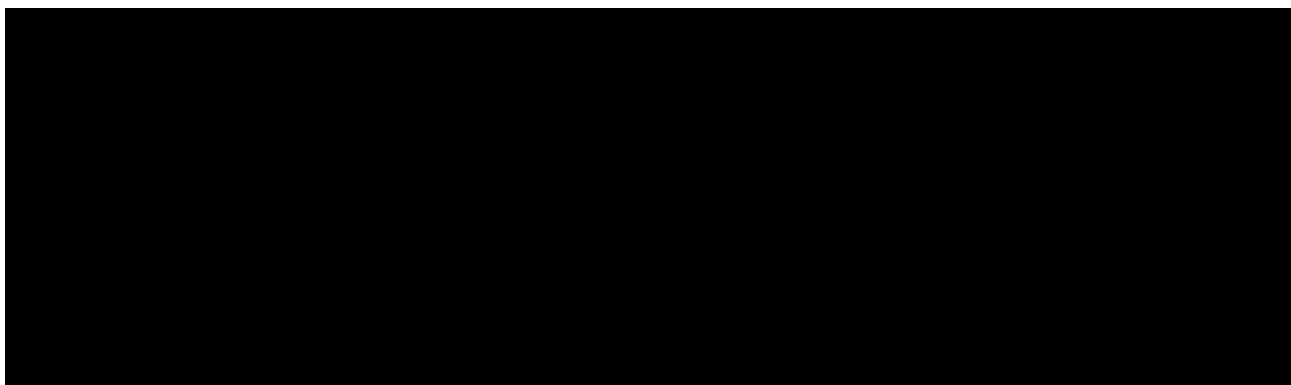
Bomba GR3 26-Cm3 D 26D

HPLPT3

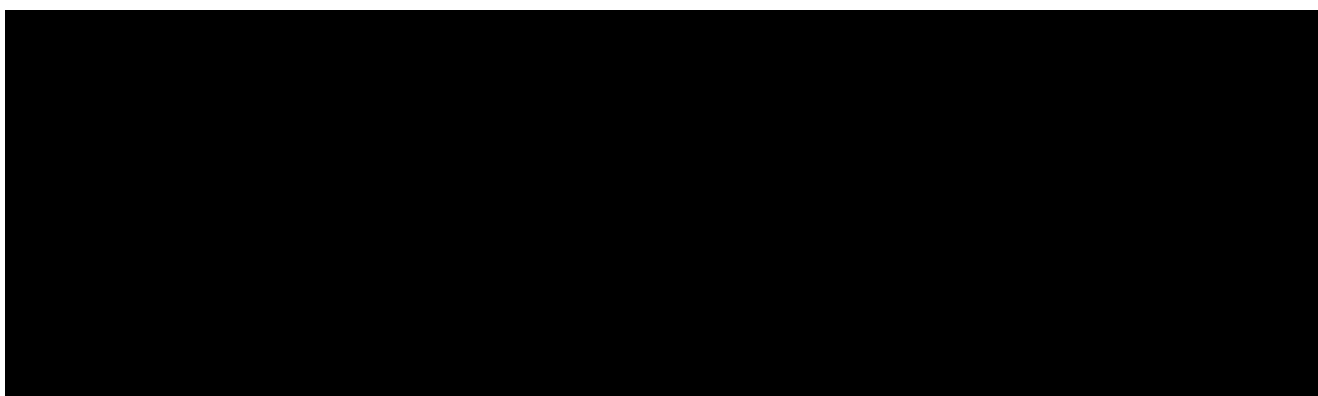


CÓDIGO	cm3	PRESSÃO BAR	RPM MIN	RPM MÁX	N	A
HPLPT3/26D W2E5E5B01	26	210	700	3000	40x40	84.07
HPLPT3/31D W2E5E5B01	30.50	210	700	3000	40x40	87.07
HPLPT3/36D W2E7E5B01	36	210	700	3000	51x40	91.07
HPLPT3/41D W2E7E5B01	41.5	210	700	3000	51x40	95.07
HPLPT3/47D W2E7E5B01	46.50	180	700	3000	51x40	98.07
HPLPT3/51D W2E7E5B01	50.50	180	700	3000	51x40	101.07
HPLPT3/56D W2E7E5B01	56	170	600	2500	51x40	104.57
HPLPT3/73D W2E8E7B01	116.07	140	600	2500	62x51	116.07

MOTORES DE ENGRENAGENS

Motor GR2 6-Cm3 MLE**HPLMA2**

CÓDIGO	A	cm3	PRESSÃO BAR	N	RPM MÁX	RPM MIN
HPLMA2/06B MLE3E3B00	51.85	6	240	30x30	4000	700
HPLMA2/11B MLE3E3B00	60.85	11	230	30x30	4000	700
HPLMA2/17B MLE5E5B00	71.75	17	230	40x40	4000	700
HPLMA2/26B MLE5E5B00	88.55	26	180	40x40	3400	700

Motor GR2 8-Cm3 RZX**HPLMA2**

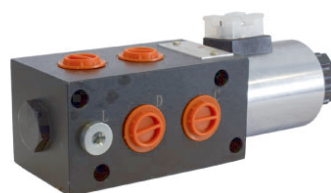
CÓDIGO	A	cm3	PRESSÃO BAR	N	RPM MÁX	RPM MIN
HPLMA2/08B RZX4X4B00	56.35	8.5	230	35x35	4000	700
HPLMA2/11B RZX4X4B00	60.85	11	230	35x35	4000	700

DISTRIBUIDORES

S6V S3V

SELECTOR 6-VIAS

S6V



CÓDIGO	ROSCA	Nº VIAS	VOLTAGEM (V)	CAUDAL MAX. (l/m)	PRES. MAX. (bar)	Nº ELEMENTOS	Ø NÚCLEO	DADOS TECNICOS
S6V06-12VDC	3/8" BSP	6	12VDC	50	250	1		
S6V06-24VDC	3/8" BSP	6	12VDC	50	250	1		
S6V08-12VDC	1/2" BSP	6	12VDC	80	250	1	31,4	
S6V08-24VDC	1/2" BSP	6	24VDC	80	250	1	31,4	

SELECTOR 3-VIAS

S3V



CÓDIGO	ROSCA	Nº VIAS	VOLTAGEM (V)	CAUDAL MAX. (l/min)	PRES. MAX. (bar)	DADOS TECNICOS
S3V08-12VDC	1/2" BSP	3	12 VDC	80	210	
S3V08-24VDC	1/2" BSP	3	24 VDC	80	210	

DISTRIBUIDORES MANUAIS

DISTRIBUIDORES

MB



CÓDIGO	Porta A/B	Porta Entrada P	Porta saída T	Caudal L / min	Pressão bar	TIPO	Nº Alavancas	Dados Técnicos
MB25/1-A1	3/8"	3/8"	1/2"	45-L	250	D/E	1	
MB25/1-E1	3/8"	3/8"	1/2"	45-L	250	S/E	1	
MB25/2-A1E1	3/8"	3/8"	1/2"	45-L	250	D/E + S/E	2	
MB25/2-XA1	3/8"	3/8"	1/2"	45-L	250	D/E	2	
MB25/3-XA1	3/8"	3/8"	1/2"	45-L	250	D/E	3	
MB25/4-XA1	3/8"	3/8"	1/2"	45-L	250	D/E	4	
MB25/5-XA1	3/8"	3/8"	1/2"	45-L	250	D/E	5	
MB25/6-XA1	3/8"	3/8"	1/2"	45-L	250	D/E	6	
MB35/1-A1	1/2"	1/2"	1/2"	65-L	250	D/E	1	
MB35/1-E1	1/2"	1/2"	1/2"	65-L	250	S/E	1	
MB35/2-A1E1	1/2"	1/2"	1/2"	65-L	250	D/E + S/E	2	
MB35/2-XA1	1/2"	1/2"	1/2"	65-L	250	D/E	2	
MB35/3-XA1	1/2"	1/2"	1/2"	65-L	250	D/E	3	
MB35/4-XA1	1/2"	1/2"	1/2"	65-L	250	D/E	4	
MB60/1-A1	3/4"	3/4"	3/4"	100-L	250	D/E	1	
MB60/1-E1	3/4"	3/4"	3/4"	100-L	350	S/E	1	
MB60/2-XA1	3/4"	3/4"	1/2"	100-L	350	D/E	2	
MB60/3-XA1	3/4"	3/4"	1/2"	100-L	250	D/E	3	



CÓDIGO	Porta A/B	Porta Entrada P	Porta saída T	Caudal L / min	Pressão bar	T	Nº Alavancas	Dados Técnicos
MB25/2-A1A213/B	3/8"	3/8"	1/2"	45-L	250	D/E	2	
MB31/1-12-R2V-A213B/DCS	1/2"	1/2"	1/2"	60-L	250	D/E	1	
MB31/213-B-ECO12YP	1/2"	1/2"	1/2"	60-L	250	D/E	1	
MB60/1-A213DDCS34	3/4"	3/4"	3/4"	100-L	350	D/E	1	



CÓDIGO	Porta A/B	Porta Entidade P	Porta saída T	CAUDAL L / MIN	PRESSÃO BAR	TIPO	Nº Alavancas	Dados Técnicos
MB25/2-A1(F)A1-CLO	3/8"	3/8"	1/2"	45-L	250	D/E	1	
MB35/2-XA1-CLO	1/2"	1/2"	1/2"	65-L	250	D/E	1	

DISTRIBUIDORES ELÉCTRICOS

BOBINE PARA ELECTRO-VALVULA CETOP 3**BOB**

CÓDIGO	TENSÃO
BOB-23L51/110V	110 V
BOB-23L51/12VDC	12 VDC
BOB-23L51/220V	220 V
BOB-23L51/24VDC	24 VDC
BOB-31L75/110V	24 VDC
BOB-31L75/12VDC	12 VDC
BOB-31L75/24VDC	24 VDC



CÓDIGO	ESQUEMA	TIPO
SD3-B2B		MONO-ESTÁVEL
SD3-B3		MONO-ESTÁVEL
SD3-B3B		MONO-ESTÁVEL
SD3-B3L		MONO-ESTÁVEL
SD3-B4B		MONO-ESTÁVEL
SD3-B60B		MONO-ESTÁVEL
SD3-C2		BI-ESTÁVEL
SD3-C3		BI-ESTÁVEL
SD3-C4		BI-ESTÁVEL
SD3-C60		BI-ESTÁVEL



CÓDIGO	ESQUEMA	TIPO
SD5-B2B		MONO-ESTÁVEL
SD5-B3		MONO-ESTÁVEL
SD5-B3B		MONO-ESTÁVEL
SD5-B3L		MONO-ESTÁVEL
SD5-C2		BI-ESTÁVEL
SD5-C3		BI-ESTÁVEL
SD5-C4		BI-ESTÁVEL
SD5-C60		BI-ESTÁVEL

CILINDROS

CILINDROS PARA APLICAÇÕES ESPECIAIS

CILINDROS STANDARD

CILINDROS SEMI-STANDARD

CILINDROS TELESCOPICOS E ACESSORIOS

ÍNDICE**2**

2SPA...10G 42
2SPA...15N 41
2SPA...B50CX-11T 43
2SPA...B50CX-15T 44
2SPA...B50CY-11T 39
2SPA...B50CY-15T 45
2SPA...B80C-15T 46
2SPA...D10N 40
2SPA...DB80C-11T 48
2SPA...E52CX-17T 47

A

ADAPTADOR ADMISSAO 45º R.M. 23, 30
ADAPTADOR ADMISSAO 90º R.M. 23, 30
ADAPTADOR ADMISSAO R.M 23, 30

B

BOBINE PARA ELECTRO-VALVULA CETOP 3 63
BOBINES 12
Bomba GR1 1,4-Cm3 D 14D 38
Bomba GR1 2,4-Cm3 D 38
BOMBA GR2 MLE 48
Bomba GR3 26-Cm3 D 26D 57
BOMBA GRUPO 2 MLG 49
BOMBA GRUPO 2 MUE 50
BOMBA GRUPO 2 NMX 51
BOMBA GRUPO 2 NUX 52
BOMBA GRUPO 2 OMX 53
BOMBA GRUPO 2 OUX 54
BOMBA GRUPO 2 RZX 56
BOMBA GRUPO 2 SVU 55
BOMBA PIST. ABER BI 20
BOMBA PIST. ABER DUPLA 21
BOMBA PIST. BHZ BHV 21
BOMBAS DE CARRETOS FLANGE 3 FUROS 25
BOMBAS DE CARRETOS FLANGE 4 FUROS 25
BOMBAS ESPECIAIS 27

C

CARDANS 34

D

DIST. RACHADOR 61
DISTRIBUIDORES 60
DISTRIBUIDOR MANUAL JOYSTICK 62

E

ELECTRO-VALVULA CETOP-3 64
Electro-valvula Cetop-5 65
Embraiagem electromagnética GR1/2 12-V 10KGN 36
Embraiagem electromagnética GR2/3 12-V 14KGM 35
Embraiagem Mecânica Universal RV + Flange GR2/3 35
Embraiagem Mecânica Universal SF 35

F

FLANGE P/BOMBA RF 32
FLANGE P/ BOMBA RF - 90º 32
FLANGE P/BOMBA RF-90º (BOSH) 32
FLANGE P/BOMBA RM 33

M

MOTORES PARKER 28
Motor GR2 6-Cm3 MLE 58
Motor GR2 8-Cm3 RZX 58
MULTIPLICADOR Alumínio BZ P/Bomba Pistons 18
MULTIPLICADOR GR-2 16
MULTIPLICADOR GR-3 17
MULTIPLICADOR GR-3 MF 17

P

P/ BOMBA GR-2 VEIO CILINDRICO 19
PRESSOSTATO 14
PRESSOSTATOS 37

R

RADIADOR ÓLEO 29

S

SELECTOR 3-VIAS 59
SELECTOR 6-VIAS 59